

**Получатель**

**Отправитель**

Society  
Reference  
Address  
Phone  
Fax  
E-mail

**Арт. №**

505910622

**Модель**

DMH 30/250.40 T

**Характеристики насоса**

Максимальное давление PN 10  
Мин. темп-ра жидкости -10 °C  
Макс. темп-ра жидкости 120 °C

**Минимальный напор на всасывании :**

Температура °C 75 90 110 120  
Минимальный напор на всасывании : m 0,9 4 -- 18

**Требуемые характеристики**

Расход :  
Напор :  
Жидкость (%) :  
Температура жидкости 20 °C  
Плотность : 998,3 kg/m<sup>3</sup>  
Кинематическая вязкость 1,005 mm<sup>2</sup>/s  
Давление паров 2,34 kPa

**Действительные характеристики**

Расход :  
Напор :

**Материалы/Уплотнение вала**

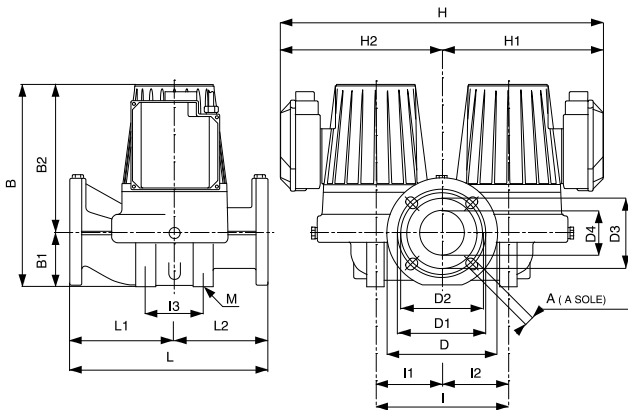
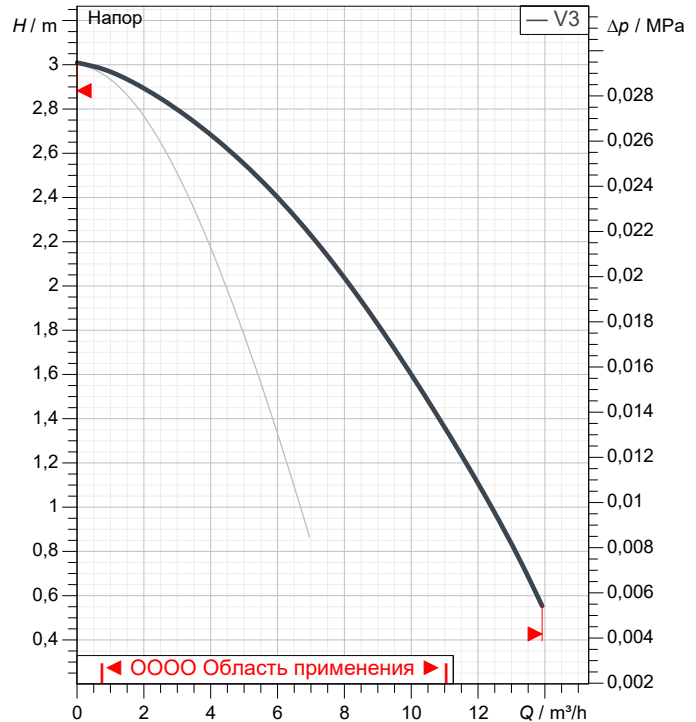
Корпус насоса Чугун 200 UNI ISO 185  
Рабочего колеса Технополимер В  
Вал мотора AISI 420 С сталь  
Пробка для выпуска воздуха Латунь P Cu Zn40 Pb2 UNI 5705  
Уплотнительное кольцо Синтетический каучук (EPDM)  
Кожух мотора алюминиевый сплав  
Кожух статора AISI 321Bon. - AISI 304

**Характеристики двигателя**

Торговая марка DAB  
Поглощенная мощность P1 2 X 0,192 kW  
Частота вращения 1.440 1/min  
Напряжение 3~ 400 V 50 Hz  
Ном. Ток 2 X 0,78 A  
Степень защиты IP 44

**Curve tolerance according to ISO 9906**

Number of working motors : 2



**Размеры**

mm

A	18	D	150	D4	40	I	200
B	271	D1	110	H	476	I1	100
B1	66	D2	100	H1	238	I2	100
B2	205	D3	80	H2	238	I3	100

**Вес** 32 kg

**Соединения насоса:**

Вход DN 40 / PN 10  
Вых DN 40 / PN 10



# ГИДРАВЛИЧЕСКАЯ ХАРАКТЕРИСТИКА

DAB PUMPS S.p.A.  
 Via Marco Polo, 14 - 35035 Mestrino (PD), Italy  
 Tel. +39 049 5125000 - Fax +39 049 5125950  
 www.dabpumps.com

04/10/20

Страница 2 / 3

Получатель

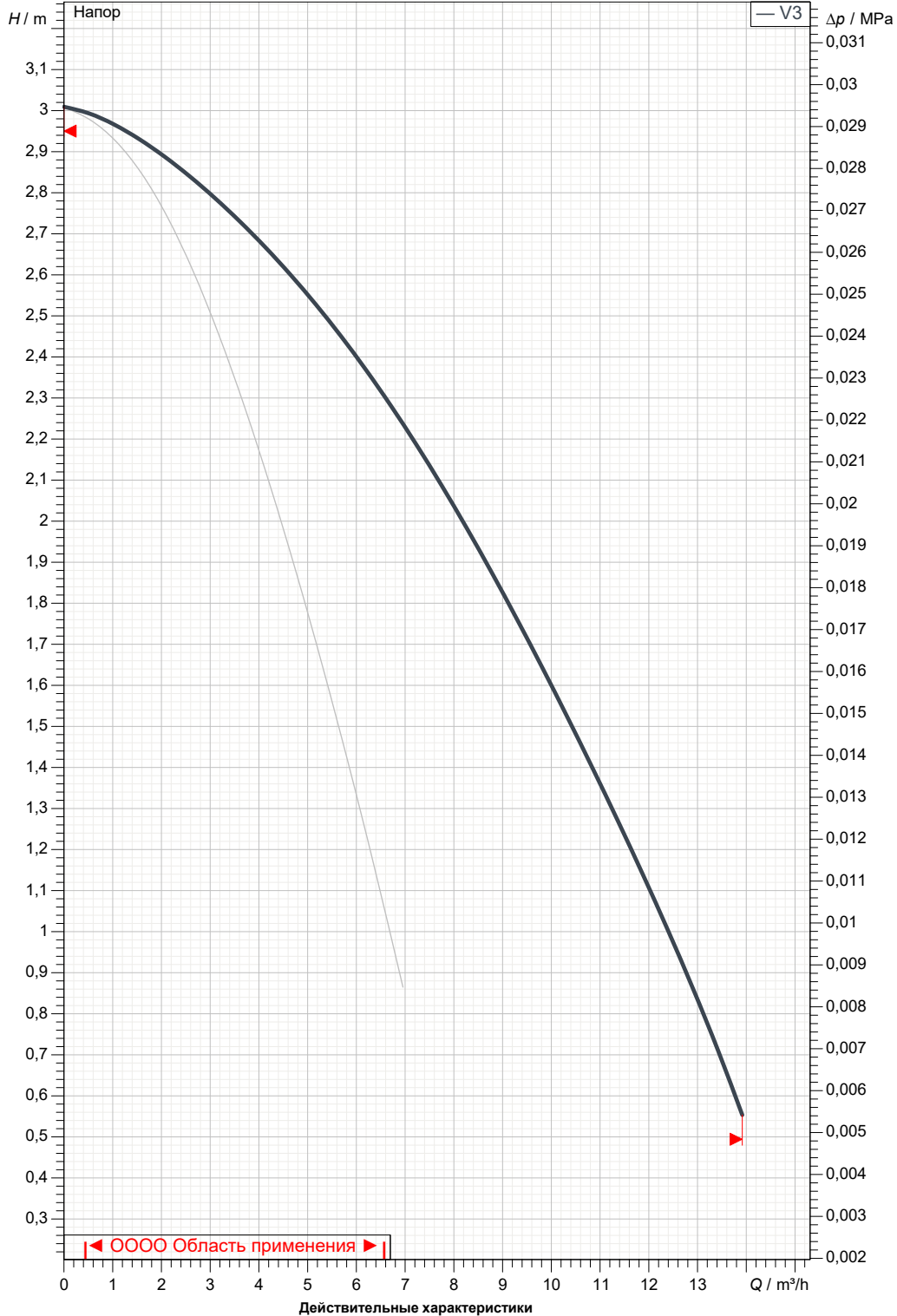
Отправитель

Society  
 Reference  
 Address  
 Phone  
 Fax  
 E-mail

DMH 30/250.40 T

Number of working motors : 2

Curve tolerance according to ISO 9906



Вход  
 DN 40  
 PN 10

Вых  
 DN 40  
 PN 10

Расход :

Напор :

Частота вращения  
 1.440 1/min

MAIN\_PROJECT\_TITLE

BUSINESS\_PROCESS\_ID

OWNER\_

ISSUE\_DATE



# ГАБАРИТНЫЕ РАЗМЕРЫ

04/10/20

Страница 3 / 3

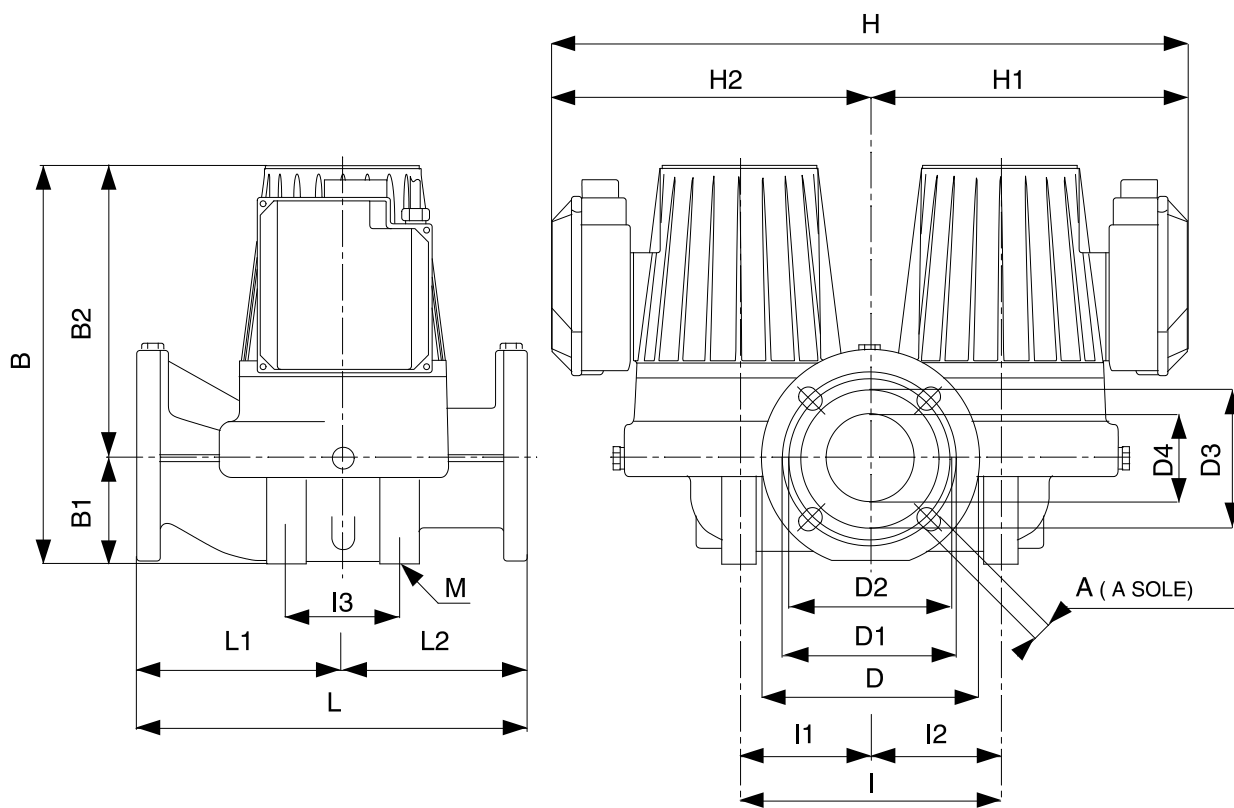
DAB PUMPS S.p.A.  
Via Marco Polo, 14 - 35035 Mestrino (PD), Italy  
Tel. +39 049 5125000 - Fax +39 049 5125950  
www.dabpumps.com

Получатель

Отправитель

Society  
Reference  
Address  
Phone  
Fax  
E-mail

## DMH 30/250.40 T



Измерения в mm

Соединения насоса:

1	A	18	I	200			
2	B	271	I1	100			
3	B1	66	I2	100			
4	B2	205	I3	100			
5	D	150	L	250			
6	D1	110	L1	105			
7	D2	100	L2	145			
8	D3	80	M	M12			
9	D4	40					
10	H	476					
11	H1	238					
12	H2	238					

всасывания :  
DN 40  
PN 10

подачу :  
DN 40  
PN 10

MAIN\_PROJECT\_TITLE

BUSINESS\_PROCESS\_ID

OWNER

ISSUE\_DATE